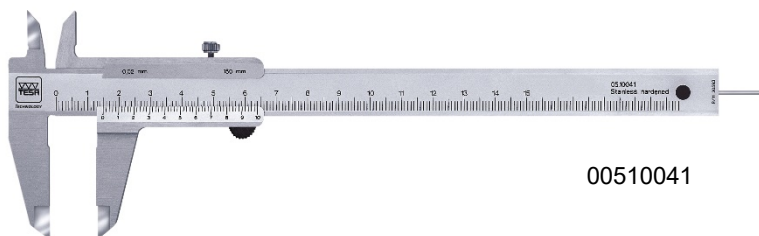


## Fine serie

### Calibri a corsoio a nonio universali

#### Esecuzioni metriche:

- Modelli TESA standard
- Con asta di profondità tonda
- Conformi alla norma DIN 862



00510041

Codice articolo	Descrizione	Risoluzione	Prezzo di listino EUR	Sconto	Prezzo promo EUR
00510041	TESA 150 mm asta tonda	0,02 mm	29 €	-21%	<b>23 €</b>
00510047	TESA 150 mm asta tonda	0,05 mm	29 €	-21%	<b>23 €</b>

#### Esecuzioni mm/in:

- Modelli ETALON standard, con asta di profondità piatta
- Conformi alla norma DIN 862

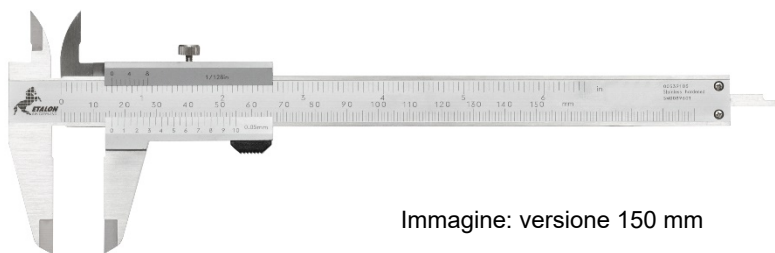


Immagine: versione 150 mm

Codice articolo	Descrizione	Risoluzione	Prezzo di listino EUR	Sconto	Prezzo promo EUR
00539104	ETALON 200 mm / 8" SQ	0,05 mm / 1/128 in	78 €	-63%	<b>29 €</b>
00539105	ETALON 300 mm / 12" SQ	0,05 mm / 1/128 in	184 €	-68%	<b>59 €</b>
00539112	ETALON 300 mm / 12" SQ	0,02 mm / 0.001 in	184 €	-59%	<b>75 €</b>

Prezzi validi fino ad esaurimento stock

Prezzi I.V.A. esclusa  
Versione IT - EUR

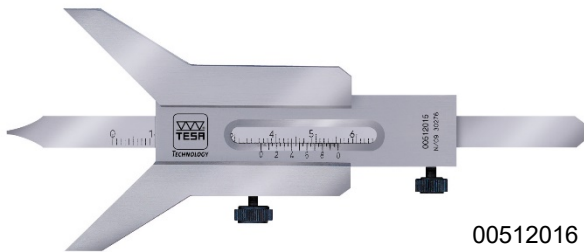
## Calibri a corsoio speciali



00510912



00510915



00512016

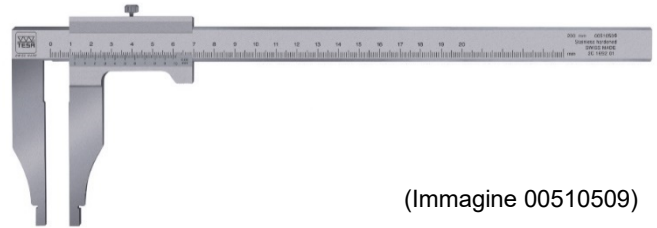


00512300

Codice articolo	Descrizione	Campo di misura	Risoluzione	Prezzo di listino EUR	Sconto	Prezzo promo EUR
00510911	Becchi per esterni ad arco	0 ÷ 250 mm	0,02 mm	290 €	-50%	<b>145 €</b>
00530911	Becchi per esterni ad arco	0 ÷ 250 mm / 10 in	0,02 mm / .001 in	295 €	-50%	<b>148 €</b>
00510912	Becchi per esterni ad arco	0 ÷ 250 mm	0,05 mm	290 €	-50%	<b>145 €</b>
00510915	Becchi per interni a punta	0 ÷ 250 mm	0,02 mm	270 €	-50%	<b>135 €</b>
00530915	Becchi per interni a punta	0 ÷ 250 mm / 10 in	0,02 mm / .001 in	275 €	-50%	<b>138 €</b>
00512015	Con base a V	19 ÷ 80 mm	0,05	130 €	-50%	<b>65 €</b>
00512016	Con base a V	19 ÷ 120 mm	0,05	160 €	-50%	<b>80 €</b>
00512300	Per denti d'ingranaggi	1 ÷ 26 mm	0,02	431 €	-50%	<b>216 €</b>

# Calibri a corsoio da officina con superfici di misura per interni arrotondate

- Modelli TESA standard
- Conformi alla norma DIN 862



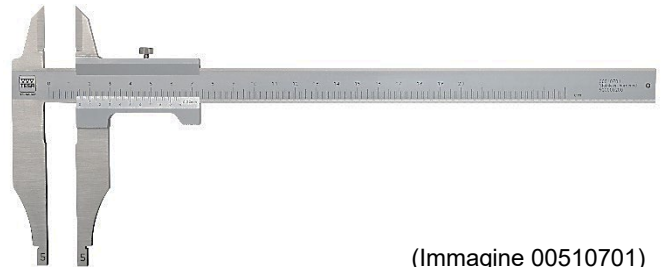
(Immagine 00510509)

Codice articolo	Campo di misura	Risoluzione	Prezzo di listino EUR	Sconto	Prezzo promo EUR
00510512	0 ÷ 250 mm	0,05 mm	95 €	-35%	<b>62 €</b>
00510531	0 ÷ 400 mm	0,02 mm	270 €	-35%	<b>176 €</b>
00510661*	0 ÷ 800 mm	0,02 mm	750 €	-35%	<b>488 €</b>

\* Modello 00510661 con regolazione micrometrica

# Modelli con becchi per esterni a punta

- Modelli TESA standard
- Conformi alla norma DIN 862



(Immagine 00510701)

Codice articolo	Campo di misura	Risoluzione	Prezzo di listino EUR	Sconto	Prezzo promo EUR
00530701	0 ÷ 200 mm / 8 in	0,02 mm / 0.001 in	115 €	-35%	<b>75 €</b>
00510711	0 ÷ 250 mm	0,02 mm	120 €	-35%	<b>78 €</b>
00510812*	0 ÷ 250 mm	0,05 mm	130 €	-35%	<b>85 €</b>

\* Modello 00510812 con regolazione micrometrica

# Calibri a corsoio di profondità

- Modelli TESA ad asta reversibile, con superficie di misura ridotta e punta in acciaio
- Conformi alla norma DIN 862

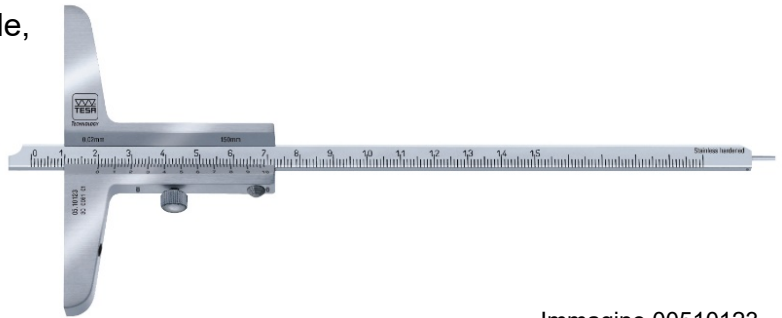
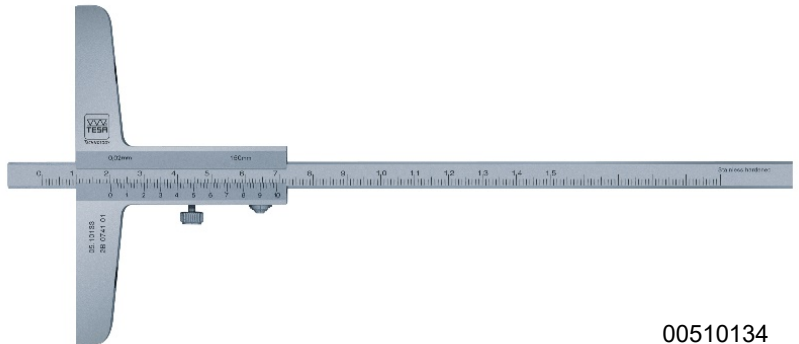


Immagine 00510123

Codice articolo	Campo di misura	Risoluzione	Prezzo di listino EUR	Sconto	Prezzo promo EUR
00510125	0 ÷ 250 mm	0,02 mm	105 €	-35%	<b>68 €</b>

- Modelli TESA standard, con superficie di misura piana
- Conformi alla norma DIN 862

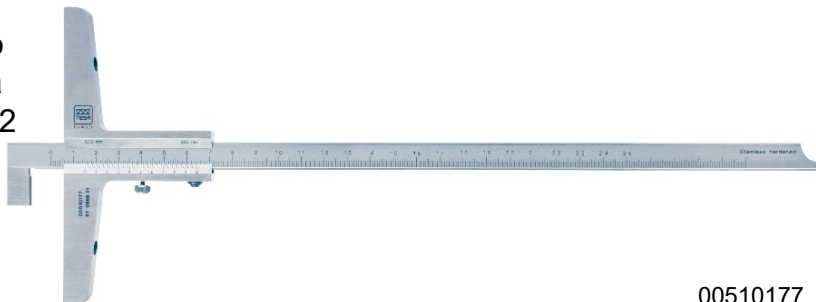


00510134

Codice articolo	Campo di misura	Risoluzione	Prezzo di listino EUR	Sconto	Prezzo promo EUR
00510134	0 ÷ 150 mm	0,05 mm	75 €	-35%	<b>49 €</b>
00510163	0 ÷ 500 mm	0,02 mm	120 €	-35%	<b>78 €</b>
00510173	0 ÷ 600 mm	0,02 mm	150 €	-35%	<b>98 €</b>
00510174	0 ÷ 600 mm	0,05 mm	150 €	-35%	<b>98 €</b>

## Calibri a corsoio di profondità

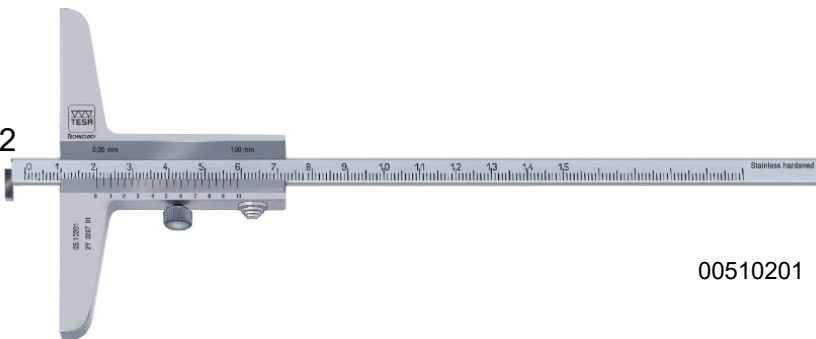
- Modelli TESA ad asta reversibile, con piedino fisso e superficie di misura ridotta
- Conformi alla norma DIN 862



00510177

Codice articolo	Campo di misura	Risoluzione	Prezzo di listino EUR	Sconto	Prezzo promo EUR
00510175	0 ÷ 150 mm	0,02 mm	110 €	-35%	<b>72 €</b>
00510176	0 ÷ 150 mm	0,05 mm	110 €	-35%	<b>72 €</b>
00510177	0 ÷ 250 mm	0,02 mm	120 €	-35%	<b>78 €</b>
00510179	0 ÷ 300 mm	0,02 mm	130 €	-35%	<b>85 €</b>
00510181	0 ÷ 500 mm	0,02 mm	150 €	-35%	<b>98 €</b>

- Modelli TESA con piedino girevole
- Conformi alla norma DIN 862



00510201

Codice articolo	Campo di misura	Risoluzione	Prezzo di listino EUR	Sconto	Prezzo promo EUR
00510201	0 ÷ 150 mm	0,05 mm	120 €	-35%	<b>78 €</b>
00510202	0 ÷ 150 mm	0,02 mm	120 €	-35%	<b>78 €</b>
00510212	0 ÷ 250 mm	0,02 mm	150 €	-35%	<b>98 €</b>
00510221	0 ÷ 500 mm	0,05 mm	190 €	-35%	<b>124 €</b>
00510222	0 ÷ 500 mm	0,02 mm	190 €	-35%	<b>124 €</b>

# Micrometri ETALON

## MICRORAPID 226

- Modelli 1 giro / 1 mm
- Conformi alla norma DIN 863 T1

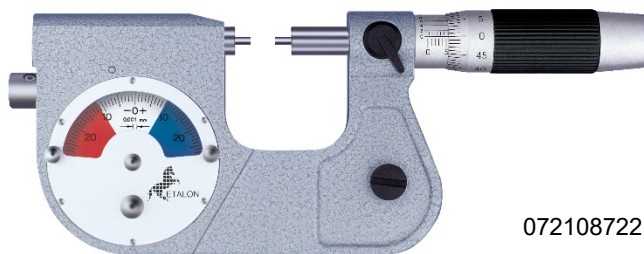


072116406

Codice articolo	Campo di misura	Risoluzione	Prezzo di listino EUR	Sconto	Prezzo promo EUR
072116406	0 ÷ 25 mm	0,001 mm	364 €	-12%	<b>320 €</b>
072116407	25 ÷ 50 mm	0,001 mm	444 €	-12%	<b>390 €</b>
072116409	75 ÷ 100 mm	0,001 mm	508 €	-12%	<b>445 €</b>

## MICRO-ETALON 225

- Micrometro di precisione con comparatore
- Modello con contatti fini
- Conforme alla norma DIN 863 T3



072108722

Codice articolo	Campo di misura	Risoluzione	Prezzo di listino EUR	Sconto	Prezzo promo EUR
072108722	0 ÷ 20 mm	0,001 mm	1337 €	-11%	<b>1195 €</b>

## MICROSPEL 280

- Con incudine mobile e fissaggio Ø 8 mm per tastatori elettronici assiali tipo GT21/GT22
- Per misure in serie di pezzi piccoli
- Conforme alla norma DIN 863 T3



072110816

Codice articolo	Campo di misura	Risoluzione	Prezzo di listino EUR	Sconto	Prezzo promo EUR
072110816	0 ÷ 25 mm	0,002 mm (nonio)	1397 €	-11%	<b>1250 €</b>

## Micrometri analogici con 7 coppie di contatti intercambiabili

- Stelo non rotante 8 mm
- Errore max. ammesso dei micrometri 4 µm
- Ogni set comprende 7 coppie di contatti di misura:
  - Piatti: Ø 6,5 mm, Ø 2 mm, Ø 12 mm
  - Sferici: R = 5 mm
  - Stretti, piatti: 0,7 mm
  - Conici: Ø 0,3 mm / 60°
  - A coltello: 0,3 mm / 60°

00219062



Codice articolo	Campo di misura	Risoluzione	Prezzo di listino EUR	Sconto	Prezzo promo EUR
00219056	0 ÷ 25 mm	0,01 mm	527 €	-66%	<b>179 €</b>
00219058	25 ÷ 50 mm	0,01 mm	543 €	-63%	<b>199 €</b>
00219062	75 ÷ 100 mm	0,01 mm	629 €	-60%	<b>249 €</b>

## Comparatore a quadrante 0,001 mm

- Comparatore robusto con un eccellente rapporto qualità-prezzo
- Quadrante Ø 58 mm

Codice articolo	Corsa di misura	Valore di una divisione	Prezzo di listino EUR	Sconto	Prezzo promo EUR
01419151	1 mm	0,001 mm	114 €	-57%	<b>49 €</b>



01419151